

RANKINIO BARSTYTUVO – SĖJAMOSIOS HECHT 220 INSTRUKCIJA

P a s k i r t i s : Barstytuvas skirtas įvairių birių produktų (trašų, sėklų, smėlio ir kt.) barstymui.

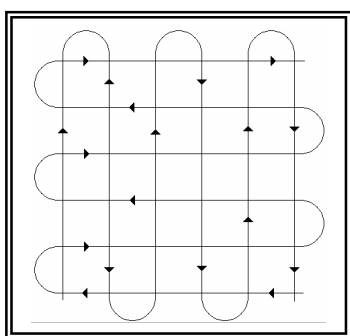
NAUDOJIMO INSTRUKCIJA

Prieš naudojimą prašome susipažinti su barstytuvo naudojimo instrukcija.

- Nustatykite tinkamus barstymo parametrus.
- Užfiksuokite barstymo kiekio reguliatorių reikiamoje pozicijoje.
- Pradėjus stumti barstytuvą, atidarykite sklendę. Prieš sustojant, uždarykite sklendę.
- Pabaigus darbus, ištuštinkite bunkerį.
- Po darbo **krupščiai išplaukite barstytuvą bei išdžiovinkite.**



OPTIMALUS BARSTYMO KELIAS



Barstant stebėkite, kad nepaliktumėte neapibertų plotų. Kraštiniu ratu visuomet važiuokite ant jau apiberto paviršiaus.

KILMĖS ŠALIS – Čekija.

IMPORTUOTOJAS: UAB Emolus, A.Stulginskio g. 41A, LT-48313 Kaunas. Tel./faks. 8-37 263495.
info@emolus.lt www.emolus.lt

BARSTYTUVO SURINKIMO SCHEMA

Ratų pritvirtinimas

- Atsukite bei nuimkite nuo ašies (1) tarpinę (3) bei tvirtinimo varžtelį (4).
- Užmaukite ratą (2) ant ašies (1).
- Uždėkite tarpinę (3) bei prisukite tvirtinimo varžtelį (4) prie ašies.
- Uždėkite rato gaubtelį (5)

Stovėjimo kojelės tvirtinimas

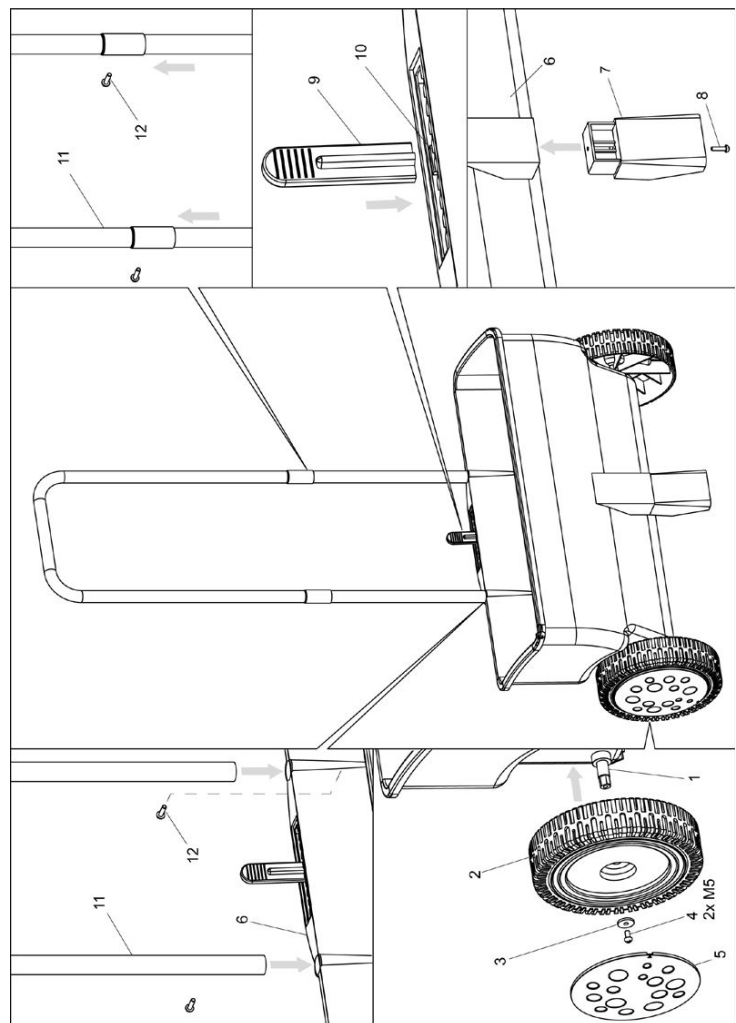
- Atsukite tvirtinimo varžtą (8) nuo bunkerio.
- Uždėkite ir tvirtai sujunkite stovėjimo kojelę (7) su bunkeriu (6)
- Priveržkite stovėjimo kojelę (7) tvirtinimo varžtu (8) prie bunkerio.

Bėrimo reguliatoriaus tvirtinimas

- Užmaukite rankenėlę (9) ant reguliavimo svirtelės (10). Rankenėlę dėkite taip, kad iškylimas būtų atsuktas į griovelių pusę.

Rankenos tvirtinimas

- Sujunkite rankenas tarpusavyje bei suveržkite tvirtinimo varžtais.



BARSTYMO KIEKIO NUSTATYMŲ REKOMENDACINĖ LENTELĖ

Medžiaga	Nustatymas							
	1	2	3	4	5	6	7	8
Sėklos vejai				X	X			
Trašos					X	X		
Smėlis, druska	Priklausomai nuo stambumo							

Ši lentelė yra rekomendacinio pobūdžio. Priklausomai nuo medžiagų dydžio, birumo, šiurkštumo, ėjimo greičio gali būti nustatomi skirtingi parametrai.

KILMĖS ŠALIS – Čekija.

IMPORTUOTOJAS: UAB Emolus, A.Stulginskio g. 41A, LT-48313 Kaunas. Tel./faks. 8-37 263495.
info@emolus.lt www.emolus.lt