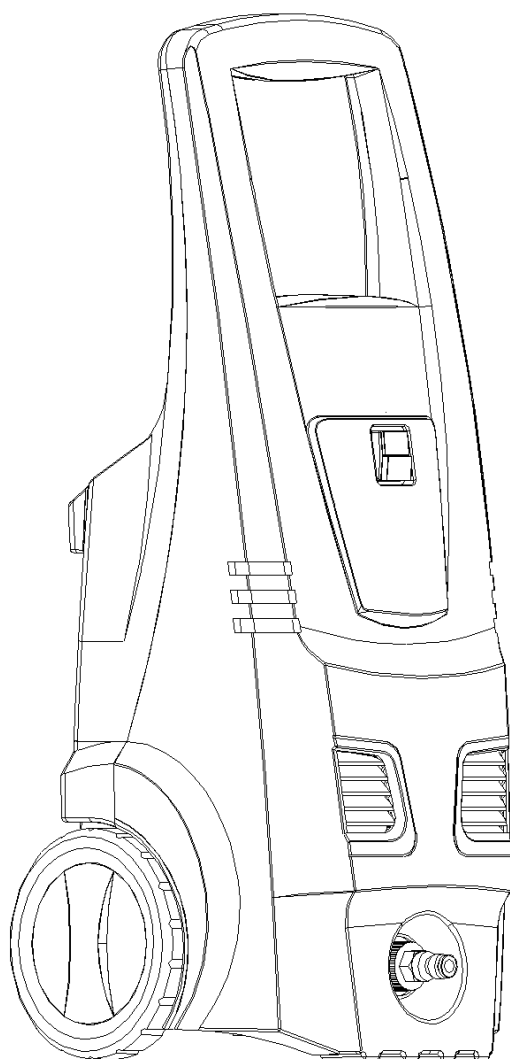


AUKŠTO SLĖGIO PLOVIMO MAŠINA

Naudojimo instrukcija

Modelis **HECHT 318**



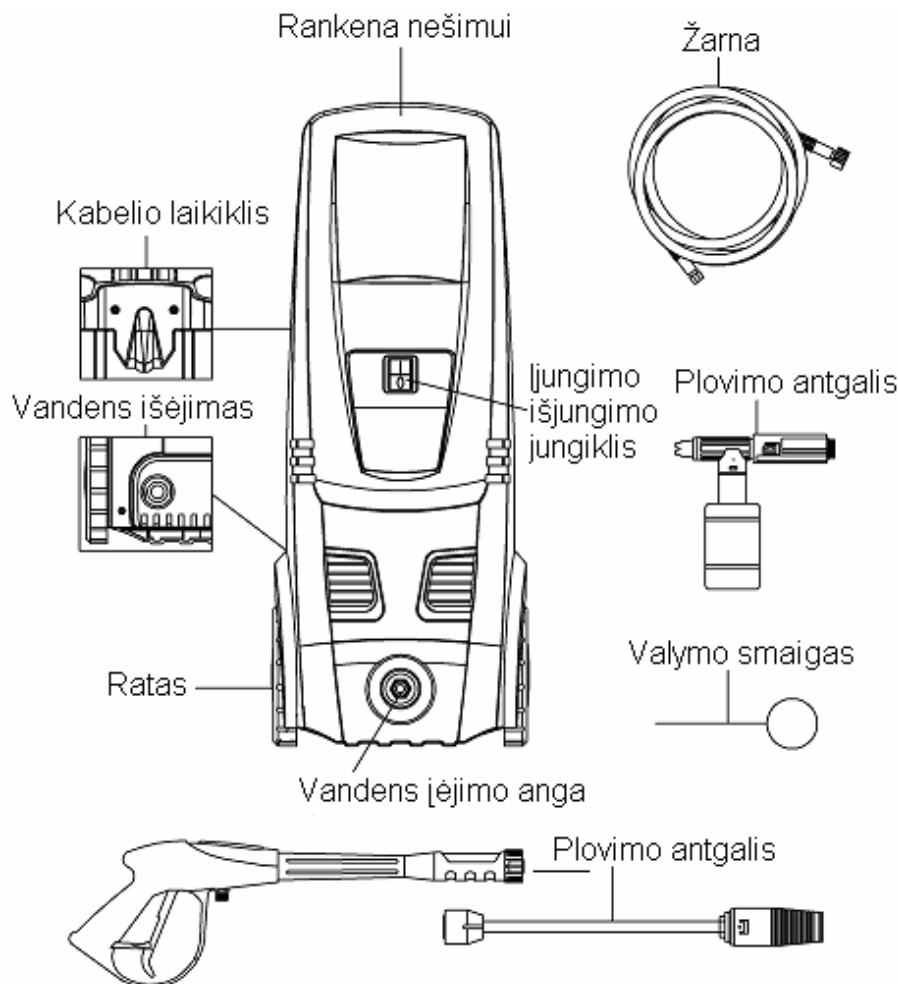
ATIDŽIAI PERSKAITYKITE INSTRUKCIJĄ PRIEŠ NAUDODAMIESI ĮRENGINIU



TECHNINĖS CHARAKTERISTIKOS

Įtampa	230-240V ~ 50HZ
Galia	2200 W
Slėgis	180 bar
Maksimali srovė	390 l/h

KOMPONENTAI IR SUDĖTINĖS DALYS



SAUGUMO REIKALAVIMAI



DĖMESIO!

Naudojantis šiuo įrenginiu, būtina laikytis saugumo reikalavimų, kad būtų išvengta gaisro, elektros smūgio ar įvairių kitų sužalojimų tikimybės.

Prieš naudodamiesi įrenginiu, būtina perskaitykite naudojimo taisykles. Pasilikite šias taisykles ateičiai. Asmenys, nesusipažinę su taisyklėmis, negali naudotis įrenginiu.

- Nenaudokite lengvai degių ar nuodingų skysčių.
- Naudokite tik aukšto slėgio žarną bei tinkamas movas.
- Nesinaudokite šiuo įrenginiu, jei pažeistas elektros kabelis, aukšto slėgio žarna, plovimo antgaliai ar kitos dalys.
- Niekomet neatsukite plovimo antgalio į kitą asmenį ar gyvūną, nes srovė gali sužaloti.
- Niekomet neatsukite plovimo antgalio į elektros šaltinį ar patį įrenginį, nes galite gauti elektros smūgį.
- Prieš apžiūrint ar taisant įrenginį, visuomet atjunkite jį nuo elektros šaltinio.
- Su aukšto slėgio plovykla negalima leisti dirbti vaikams ar su naudojimo instrukcija nesusipažinusiems asmenims.

- Siekiant užtikrinti saugų bei kokybišką darbą, naudokite tik tinkamas atsargines dalis.
- Nesinaudokite įrenginiu lietuį lyjant.
- SAUGOKITĖS ELEKTROS ŠOKO. Nesilieskite prie prietaiso ar prie rozetės drėgnomis rankomis.
- Nekeisti originalaus purkštovo antgalio kito diametro, negu tai numatė gamintojas.
- Nepalikite aparato be priežiūros.
- Netempkite plovimo mašinos už jos elektros kabelio ar už žarnos.
- Jokiais būdais neįjunkite įrenginio, jei jame nėra vandens. Tai gali jį sugadinti.
- Visada saugokite elektrines dalis nuo vandens.
- Visada įjunkite šį įrenginį tik prie tinkamai įžeminto elektros šaltinio. Naudokite 30 mA saugiklį, siekiant apsisaugoti nuo galimo elektros smūgio.
- Visada laikykite purkštovo rankeną tvirtai prieš paspaudžiant gaiduką, nes rankena atšoka atgal dėl inercijos.
- Šį įrenginį laikykite saugioje, sausoje ir vaikams nepasiekiamoje vietoje.

DARBO RŪBAI

Dėvėkite apsauginius drabužius ir apsaugos akinius dirbant su įrenginiu. Smulkios dalelytės bei kitokios nuolaužos gali sužeisti.

VALYMO PRIEMONĖS

Naudoti tik tas valymo priemonės, kurios skirtos aukšto slėgio plovikliams. Naudojant netinkamas priemonės, galima pakenkti įrenginiui.

SAUGOS DRABUŽIAI

Nesinaudokite įrenginiu, jei gretimais yra kitų žmonių, kurie nedėvi tinkamos aprangos.

AUKŠTO SLĖGIO SROVĖS

Aukšto slėgio srovė gali būti pavojinga, jei su ja naudojamasi netinkamai. Negalima srovės atsukti į kitus žmones, gyvūnus, veikiančius prietaisus ar į save.

NENAUDOKITE TIESIOGINĖS SROVĖS TIESIAI Į ŽMONES

Jokiais būdais nebandykite šia srove plauti savęs, drabužių, ir t.t.

APMOKYMO BŪTINUMAS

Negalima naudoti šios aukšto slėgio plovimo mašinos vaikams ar nesusipažinusiems su naudojimo instrukcija kitiems asmenims.

PATVIRTINTŲ ATSARGINIŲ DETALIŲ NAUDOJIMAS

Naudokite tik gamintojo ar jo rekomenduojamas atsargines dalis, kad išvengtumėte rizikos, galimų pavojų.



DĖMESIO!

Šie simboliai ant aukšto slėgio plovimo mašinos primena atsargumo nurodymus, kurių būtina laikytis besinaudojant įrenginiu.



DĖMESIO!

Šis simbolis ant plovimo mašinos įspėja, kad negalima nukreipti tiesioginės srovės į kitus žmones gyvūnus, veikiančius prietaisus, ar bandyti prausti save.

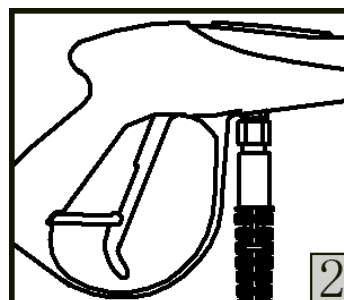
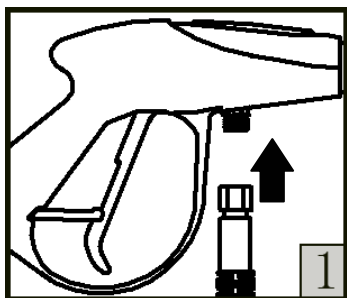


DĒMESIO!

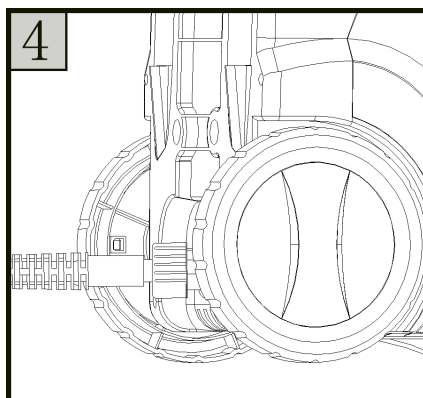
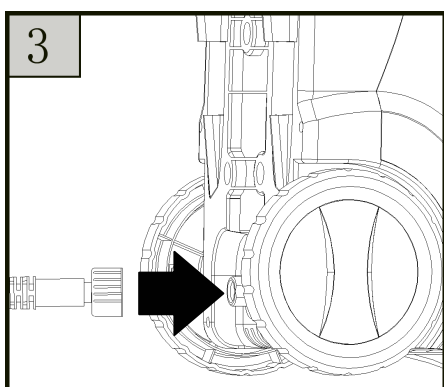
Įsitinkite, kad įrenginys yra išjungtas iš rozetės prieš pradėdant pasiruošimo naudoti procedūras..

Naudojantis įrenginiu laikykitės šių etapų:

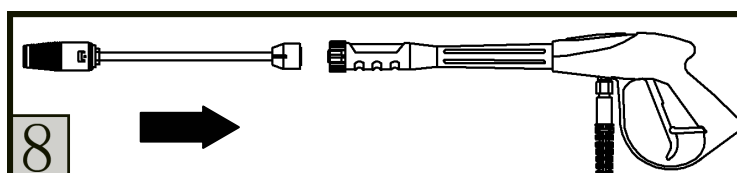
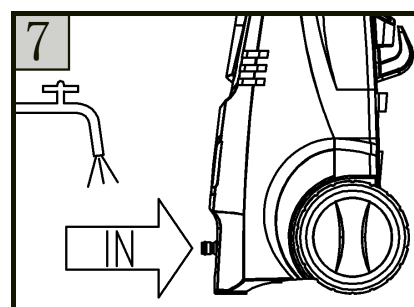
1. Tvirtai prisukite žarną. Žiūrėkite 1 ir 2 pav., naudokite 17mm raktą.



2. Tvirtai prisukite jungiklį, kuris yra gale žarnos ant vandens išleidimo vamzdelio. Žiūrėkite 3 ir 4 pav. Jungiklį pritvirtinkite rankomis.



3. Prijunkite vandens žarną greito jungimo jungtimi. Žiūrėkite 7 pav. Vandens žarną į komplektą neįeina.



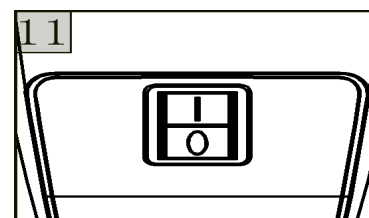
4. Pritvirtinkite plovimo antgalį ir jį tvirtai prisukite.

5. Įjunkite vandens tiekimą. Įsitinkite, kad čiaupas iki galo atsuktas ir spaudimas pakankamas.

6. Įjunkite kištuką į rozetę.

7. Paspauskite On/Off jungiklį į ON pozicija, kuri pažymėta 1. Įrenginys pradės veikti.

Dabar įrenginys yra parengtas darbui.

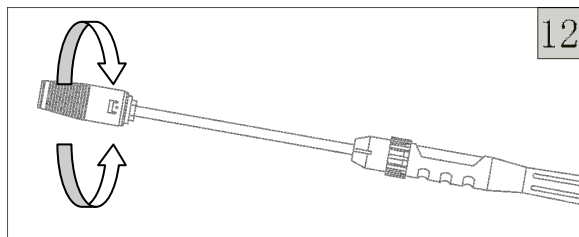


PLOVIMO SROVĖS REGULIAVIMAS

Purkštuvu srovę galima reguliuoti nuo siauros srovės iki plačios srovės.

Norint reguliuoti plovimo srovę, laikykitės šių nurodymų:

1. Laikykite plovimo šautuvą vienoje rankoje.
2. Pasukite plovimo antgalio tūtelę su kita ranka. Žiūrėkite 12 pav.
3. Siaura srovė naudojama mažiems plotams plauti.
4. Plati srovė naudojama plauti dideliems plotams.



VARIKLIOS APSAUGOS SISTEMA

Šiame prietaise yra variklio sustabdymo sistema, kuri apsaugo variklį tuo metu, kai jis dirba.

Kai gaidukas atleidžiamas, variklis iš karto sustoja. Kai gaidukas nuspaudžiamas, variklis vėl pradeda dirbti.

DĖMESIO!

Kai kurie dažyti ar kiti paviršiai gali būti jautrūs srovei ir susigadinti.

Prieš plaudami automobilius ar kitus paviršius visada pasitikrinkite pas gamintoją, ar galima naudoti aukšto slėgio srovę.

Keletas naudingų patarimų:

Plovimo antgalį laikykite neartčiau kaip 30 cm. nuo plaunamo paviršiaus. (Jei turite kokių abejonų, pirmiausiai pabandykite plauti mažai matomoje vietoje).

Neplaukite netvirtų paviršių.

Nuolatos kaitaliokite srovės vietą. Nuolat purškiant į vieną vietą gali ją nepataisomai sugadinti.

Prieš plaunant aukšto slėgio srove, visada įsitikinkite ar tai leidžiama gamintojo.



DĖMESIO!

Prieš pradėdant dirbti, įsitikinkite, kad aplink nėra vaikų, ar gyvūnų.

PLOVIMO MAŠINOS ĮJUNGIMAS

Norint įjungti įrenginį, reikia:

1. Įsitikinti, ar įrenginys yra gerai surinktas ir paruoštas darbui.
2. Paspauskite On/Off jungiklį ant On pozicijos.
3. Nureguliuokite purkštuvu srovę.
4. Nukreipkite plovimo antgalį į vietą, kurią ruošiatės plauti.
5. Nuspauskite gaiduką.
6. Pradėkite plauti.

ĮRENGINIO IŠJUNGIMAS PO NAUDOJIMO

Kai baigiate darbą su plovimo mašina, reikia:

1. Paspausiti On/Off mygtuką ant Off pozicijos, kuri pažymėta **O**.
2. Išjungti vandens tiekimą.
3. Išjunkite iš rozetės.

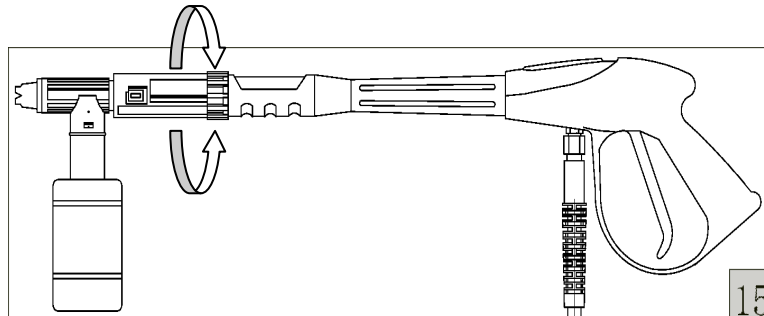
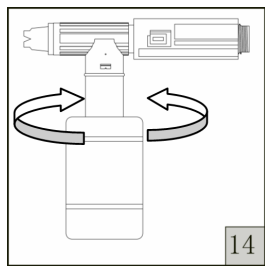


DĖMESIO! Prieš naudojant dezinfekuojančias valymo priemones, įsitikinkite, kad aplink nėra kitų žmonių, vaikų, gyvūnų.

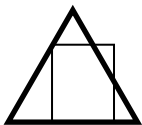
Plovimo antgalio tvirtinimas

Norint pritvirtinti valančios priemonės purškimo priedą, reikia:

1. Įsitinkite, kad įrenginys išjungtas.
2. Pripildykite buteliuką tinkama dezinfekuojančia, plaunama priemone.
3. Įstatykite žarnelę į buteliuką ir prisukite prie plovimo antgalio. (Žiūrėkite 14 pav.)
4. Plovimo antgalį pritvirtinkite prie plovimo šautuvo ir priveržkite sriegį. (Žiūrėkite 15 pav.)



5. Nukreipkite plovimo antgalį į vietą, kurią ruošiatės plauti.
6. Nuspauskite gaiduką.
7. Pradėkite plauti.



DĖMESIO

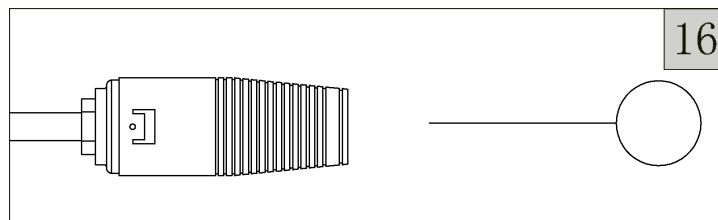
Pageidautina naudoti gamintojo rekomenduojamas valymo priemones. Naudojant kitas valymo priemones galima pakenkti įrenginiui.

ĮRENGINIO PRIEŽIŪRA

Įrenginys visada turi būti švarus, išvalytas nuo nuolaužų, purvo ir pan.

Žarna ir plovimo antgaliai turi būti švarūs.

Nuolatos valykite plovimo tūtelė, kad gerai bėgtų vanduo. (Žiūrėkite 16pav.)



Susidėvėjusios ar sugadintos dalys turi būti keičiamos tik specialisto.

Jei pažeistas elektros kabelis, jį turėtų pakeisti gamintojas, arba jo serviso agentai, kitu atveju rizikuojate gauti elektros smūgį ar prarasti garantijas.

SAUGOJIMAS

Įrenginį laikykite saugioje sausoje vietoje.

Visada laikykite įrenginį vietoje, kurioje jo negali pasiekti vaikai.

Nelaikykite įrenginio žemesnėje nei 5 laipsnių temperatūroje.

Įsitinkite, kad aparatas švarus.

TRIKDŽIŲ DIAGNOSTIKA

Problema	Problemos sprendimas
Nesireguliuoja purškimo antgalis	Tūtelė gali būti užblokuota. Išvalykite ją (žiūrėkite valymo ir priežiūros skyrių).
Motoras nedirba, ar netikėtai sustoja.	Patikrinkite, ar veikia rozetė ir saugikliai. Gali būti, kad terminė apsauga išjungė variklį norėdama apsaugoti jį nuo perkaitimo. Leiskite aparatui atvėsti (apie 5 min.).
Motoras veikia, bet purškimo srovė silpna.	Gali būti, kad į pompą pateko oro. Patikrinkite, ar gerai pritvirtinta vandens įtekėjimo jungtis. Patikrinkite, ar pakankamas vandens padavimo slėgis. Patikrinkite, ar vandens čiaupas iki galo atsuktas.

DĖMESIO!

Niekuomet neišmeskite jokių elektrinių prietaisų į buitinius atliekoms skirtą konteinerį. Pagal Europos sąjungos direktyvą 2002/96/EC dėl senų elektros prietaisų pašalinimo, elektros prietaisai turi būti pašalinti atskirai nuo buitinių atliekų ir turi būti atiduoti perdirbimo įmonėms.

Elektros ir elektroninės įrangos atliekų negalima šalinti į buitinius atliekoms skirtus konteinerius.

Jei turite elektros ir elektroninės įrangos atliekų, Jūs galite:

- nuvežti jas į didžiųjų atliekų surinkimo aikšteles;
- perkant tos pačios paskirties ir kiekio (skaičiuojant įrangos vienetais) įrangą, nemokamai atiduoti senąją įrangą platintojui;
- išsikviesti elektros ir elektroninės įrangos tvarkytojus, kad jie patys išsivežtų nebenaudojamą įrangą.



Pardavėjas



KVITAS

Pardavimo data:

Šiam gaminiui suteikiama 6 mėn. garantinė priežiūra.

Garantija galioja:

- a) Sutartyje numatyta garantinį laikotarpį.
- b) Garantinis aptarnavimas atliekamas tik pateikus pirkimo kvitą ar kitą pirkimą įrodantį dokumentą.
- c) Jei nenustatoma žala, kurią sukėlė netinkamas elgesys su įrankiu, nesilaikant naudojimo instrukcijų.
- d) Jei nebuvo pažeisti prietaisų komponentai. Jei produktas yra taisytas neteisėtai, neautorizuotoje serviso tarnyboje garantija nutraukiama.
- e) jei produktas nebuvo naudojamas nuomai.
- f) jei produktas nebuvo naudojamas komerciniais tikslais siekiant pasipelnyti.

Garantija netaikoma šiems defektams:

- a) tiems, kurie atsiranda netinkamai naudojantis aparatu, nesilaikant gamintojo rekomendacijų;
- b) žalos, kurią sukeltų mašinos normaliai nusidėvintiems komponentams;
- c) jei įrenginys pažeistas mechaniškai.

Garantija nutraukiama, jei įrenginys buvo naudojamas ne pagal paskirtį.

Valymo, priežiūros, įrankių tikrinimo ir koregavimo paslaugos, jei jos būtinos dėl naudotojo kaltės yra mokama paslauga.

Iškilus techniniams nesklandumams, kreipkitės į:

UAB Emolus

Kaunas

A.Stulginskio g. 41A,
Mob. 8618 14270
Tel./faks. (+370) 37 263495
info@emolus.lt

Klaipėda

Sportininkų g. 18
Tel. (+370) (46) 412032
klaipeda@emolus.lt